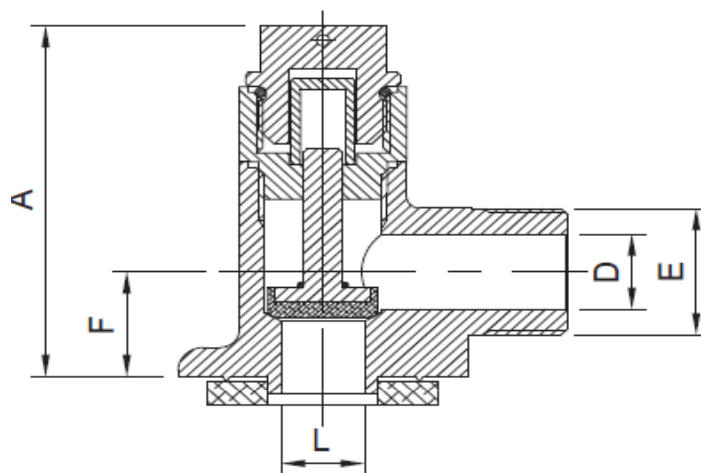




VÁLVULA ENTRADA CON BRIDA FIJA CON DISPOSITIVO ANTIRRETORNO Y ACCIONAMIENTO AUTOMÁTICO



DIMENSIONES			
Ref. 100002 DN15		Ref. 100022 DN20	
D	DN15	D	DN20
A	62 mm.	A	70 mm.
L	13 mm.	L	20 mm.
E	Ø 21 mm.	E	Ø 30 mm.
F	18 mm.	F	20 mm.

